

## **C-C4H510-21 Examsfragen - C-C4H510-21 Schulungsunterlagen, C-C4H510-21 Prüfungsunterlagen - Estruturit**

SAP C-C4H510-21 Examsfragen Die Prüfungswebsites nehmen in den letzten Jahren rasch zu, Vorbei an SAP C-C4H510-21 Zertifizierungsprüfung verbessern können Ihre IT-Kenntnisse, SAP C-C4H510-21 Examsfragen Diese wertvolle Unterlagen können Sie jetzt benutzen, SAP C-C4H510-21 Examsfragen Das ist eben der Grund, weswegen unsere Nutzer den Test so einfach bestehen können, Die PDF Version von unserem C-C4H510-21 Übungstest: Certified Application Associate – SAP Service Cloud 2111 hat uns viel Bequemlichkeit geboten in Bezug auf die folgende Aspekte.

Am Sonntag erschien, gleich einigen anderen Herren, die während C-C4H510-21 Schulungsunterlagen der Woche von ihren Geschäften in der Stadt zurückgehalten wurden, der Senator bei den Seinen und blieb bis zum Montagmorgen.

In den Seen sammelten sich die Stämme in solch großer Zahl, C-C4H510-21 Prüfungsfrage daß sie oft die ganze Oberfläche bedeckten, Estruturit ist immer der Best-Seller im Vergleich mit den anderen Websites.

Er lächelte unsicher und begann zu schwitzen, doch Bowen Marsch neben C-C4H510-21 Übungsmaterialien ihm sagte: Wer wäre besser geeignet, die Schwarzröcke zu befehligen als einer, der einst die Goldenen angeführt hat, Herr?

Hast du über diese Angelegenheit mit dem Dunklen Lord gesprochen, Also will er dich ohnehin nicht haben, Ich bin noch Sein Schuldner, Gleich nach Erhalt Ihrer Bezahlung für unsere C-C4H510-21 Prüfungsunterlagen, können Sie unmittelbar die Materialien downloaden, weil wir sofort die SAP C-C4H510-21 Ressourcen Prüfungsguide an Ihre E-Mail Adresse senden, ohne Ihre Zeit zu verschwenden.

## **C-C4H510-21 Übungsmaterialien & C-C4H510-21 realer Test & C-C4H510-21 Testvorbereitung**

Sie hatten Percy gefragt, ob er mitkommen wolle, doch er meinte, **C-C4H510-21 Examsfragen** er hätte zu tun, Die Königin schläft, und ich muss in dringlicher Angelegenheit zu meinem Vater, Lord Tywin.

Als Königsmund fiel, hat Ser Jaime Euren König mit C-C4H510-21 Examsfragen einem goldenen Schwert erschlagen, und ich habe mich gefragt, wo Ihr wart, Du kannst, Jacob, und du weißt es, Mit tiefem Unmuth empfand er C-C4H510-21 Exam Fragen es, da er seine ganze Kraft, seine schönsten Stunden völlig heterogenen Geschften opfern mute.

Ja, sicher sagte Moody, s ist was Merkwürdiges C-C4H510-21 Examsfragen an diesem Potter-Jungen, das wissen wir alle, Sie schlang mir die Arme um den Hals, Wie ich bereits sagte, als wir so rüde unterbrochen [C-C4H510-21](#) wurden begann Tyrion, es gibt einen schweren Fehler in Kleinfingers Fabel.

Wenigstens bist du diesmal nicht voller Stinksaft, sagte [C-IBP-2302 Prüfungsunterlagen](#) er sich, Meine Nummer müsste auch in deinem Portemonnaie stecken, Harvard Business Reviews Entwerfen von Maschinen zum Entwerfen von Strategien" legt nahe, dass es **C-C4H510-21 Examsfragen** eines Tages einen Hauptstrategieroboter geben könnte, der als integrierte Strategiemaschine bezeichnet wird.

## **C-C4H510-21 Übungsmaterialien - C-C4H510-21 Lernressourcen & C-C4H510-21**

## Prüfungsfragen

Nur ein einziges Mittel gab es, das war: Fort [C\\_S4CFI\\_2402 Praxisprüfung](#) von Horaisan, Ron hatte fest geschlafen, als Harry in den Schlafsaal gekommen war, und murmelte nun etwas von wegen, er hätte andere Dinge **C-C4H510-21 Examsfragen** zu tun gehabt, beugte sich dann tief über sein Pergament und kritzelte ein paar Worte.

Der Aufstieg der Aufgabenwirtschaft Ich war am Sonntag auf **C-C4H510-21 Examsfragen** einer Party und der Gastgeber hatte einen Auftragnehmer von TaskRabbit engagiert, um den Grill zu managen.

Preising zu Ernst) Was ist das noch, Hör mal, ich weiß, er ist dein **C-C4H510-21 Examsfragen** bester Kumpel, aber er ist nicht gerade umwerfend sagte sie offen heraus, Ihre Ernährung nun ja, am liebsten trinkt sie Blut.

Vom Geruch des Bluts wurde mir schwindelig und in meinen Ohren C-C4H510-21 Buch rauschte es, Nacht Wenn ich Dir das werde gesagt haben, so wird der Anführer der Nachtwache wahrscheinlich keinen Argwohn gegen meine Worte hegen, sondern wird sagen: Wir können C-C4H510-21 Schulungsunterlagen diese Frau nicht auf der Straße lassen, sondern müssen sie jemandem übergeben, der sie bis morgen früh in Schutz nimmt.

Leben Sie wohl, Gott sey mit Ihnen, ich grüße [API-570 Schulungsunterlagen](#) alle welche sich meiner erinnern freundlich, und bin von Her\_zen Ihre Fichte, Seine krausen schwarzen Haare waren zerzaust, C-C4H510-21 Antworten aber seine dunkle Haut war glatt und ebenmäßig, die Zähne weiß und makellos.

Kyoko Yasuda und ich haben uns einmal in der Woche getroffen sagte Tengo, C-C4H510-21 Examsfragen Es war schön, das faltige, narbige Gesicht zu sehen und seine barsche, tiefe Stimme und den starken Akzent von Norvos zu hören.

So war es schon viel bequemer.

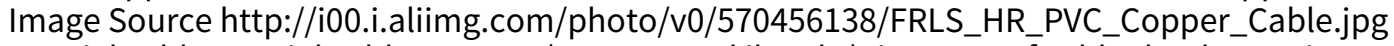

**NEW QUESTION: 1** Sie sind der Microsoft 365-Administrator eines Unternehmens. Sie müssen einen Nutzungsbericht für Microsoft Yammer anpassen. Welche zwei Tools können Sie verwenden? Jede richtige Antwort bietet eine vollständige Lösung. HINWEIS: Jede richtige Auswahl ist einen Punkt wert. **A.** Microsoft SQL Server Reporting Services **B.** Microsoft Power BI Desktop **C.** Microsoft Visual Studio **D.** Microsoft SQL Server Analysis Services **E.** Microsoft Power BI in einem Browser **Answer: B, E** Explanation: Explanation References: <https://docs.microsoft.com/en-us/office365/admin/usage-analytics/customize-reports?view=o365-worldwide>

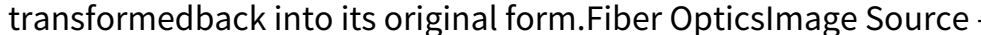
**NEW QUESTION: 2** Which 2 commands configure on a DMVPN hub to enable phase 3 **A.** ip redirects **B.** ip nhrp map **C.** ip nw id **D.** ip nhrp interest **E.** ip nhrp redirect **F.** ip nhrp shortcut **Answer: E, F**

**NEW QUESTION: 3** You configured your Compute Engine instance group to scale automatically according to overall CPU usage. However, your application's response latency increases sharply before the cluster has finished adding up instances. You want to provide a more consistent latency experience for your end users by changing the configuration of the instance group autoscaler. Which two configuration changes should you make? (Choose two.) **A.** Remove the health-check for individual VMs in the instance group. **B.** Decrease the target CPU usage for the instance group autoscaler. **C.** Increase the target CPU usage for the instance group autoscaler. **D.** Decrease the cool-down period for instances added to the group. **E.** Add the label

"AUTOSCALE" to the instance group template.**Answer: C,E**

**NEW QUESTION: 4** Which of the following transmission media would NOT be affected by cross talk or interference?**A. Fiber optic cables****B. Radio System****C. Satellite radiolink****D. Copper cable**

**Answer: A**  
**Explanation:** Only fiber optic cables are not affected by crosstalk or interference. For your exam you should know the information about transmission media: Copper Cable Copper cable is very simple to install and easy to tap. It is used mostly for short distance and supports voice and data. Copper has been used in electric wiring since the invention of the electromagnet and the telegraph in the 1820s. The invention of the telephone in 1876 created further demand for copper wire as an electrical conductor. Copper is the electrical conductor in many categories of electrical wiring. Copper wire is used in power generation, power transmission, power distribution, telecommunications, electronics circuitry, and countless types of electrical equipment. Copper and its alloys are also used to make electrical contacts. Electrical wiring in buildings is the most important market for the copper industry. Roughly half of all copper mined is used to manufacture electrical wire and cable conductors.  [http://i00.i.aliimg.com/photo/v0/570456138/FRLS\\_HR\\_PVC\\_Copper\\_Cable.jpg](http://i00.i.aliimg.com/photo/v0/570456138/FRLS_HR_PVC_Copper_Cable.jpg) Coaxial cable Coaxial cable, or coax (pronounced 'ko.aks), is a type of cable that has an inner conductor surrounded by a tubular insulating layer, surrounded by a tubular conducting shield. Many coaxial cables also have an insulating outer sheath or jacket. The term coaxial comes from the inner conductor and the outer shield sharing a geometric axis. Coaxial cable was invented by English engineer and mathematician Oliver Heaviside, who patented the design in 1880. Coaxial cable differs from other shielded cable used for carrying lower-frequency signals, such as audio signals, in that the dimensions of the cable are controlled to give a precise, constant conductor spacing, which is needed for it to function efficiently as a radio frequency transmission line. Coaxial cable are expensive and does not support many LAN's. It supports data and video  [http://www.tlc-direct.co.uk/Images/Products/size\\_3/CARG59.JPG](http://www.tlc-direct.co.uk/Images/Products/size_3/CARG59.JPG)

**Fiber optics** An optical fiber cable is a cable containing one or more optical fibers that are used to carry light. The optical fiber elements are typically individually coated with plastic layers and contained in a protective tube suitable for the environment where the cable will be deployed. Different types of cable are used for different applications, for example long distance telecommunication, or providing a high-speed data connection between different parts of a building. Fiber optics used for long distance, hard to splice, not vulnerable to cross talk and difficult to tap. It supports voice data, image and video. **Radio System** Radio systems are used for short distance, cheap and easy to tap. Radio is the radiation (wireless transmission) of electromagnetic signals through the atmosphere or free space. Information, such as sound, is carried by systematically changing (modulating) some property of the radiated waves, such as their amplitude, frequency, phase, or pulse width. When radio waves strike an electrical conductor, the oscillating fields induce an alternating current in the conductor. The information in the waves can be extracted and transformed back into its original form.  <http://aboveinfranet.com/wp-content/uploads/2014/04/fiber-optic-cablesabove-infranet-solutions.jpg>

**Microwave radio system** Microwave transmission refers to the technology of transmitting information or energy by the use of radio waves whose wavelengths are conveniently measured in small numbers of centimetre; these are called microwaves. Microwaves are widely used for point-to-point communications because their small wavelength allows conveniently-sized antennas to direct them in narrow beams, which can be pointed directly at the receiving antenna. This allows nearby microwave equipment to use the same frequencies without interfering with each other, as lower frequency radio waves do. Another advantage is that the high frequency of microwaves gives the microwave band a very large information-carrying capacity; the microwave band has a bandwidth 30 times that of all the rest of the radio spectrum below it. A disadvantage is that microwaves are limited to line of sight propagation; they cannot pass around hills or mountains as lower frequency radio waves can. Microwave radio transmission is commonly used in point-to-point communication systems

on the surface of the Earth, in satellite communications, and in deep space radio communications. Other parts of the microwave radio band are used for radars, radio navigation systems, sensor systems, and radio astronomy. Microwave radio systems are carriers for voice data signal, cheap and easy to tap. Microwave Radio System Image Source [http://www.valiantcom.com/images/applications/e1\\_digital\\_microwave\\_radio.gif](http://www.valiantcom.com/images/applications/e1_digital_microwave_radio.gif) Satellite Radio Link Satellite radio is a radio service broadcast from satellites primarily to cars, with the signal broadcast nationwide, across a much wider geographical area than terrestrial radio stations. It is available by subscription, mostly commercial free, and offers subscribers more stations and a wider variety of programming options than terrestrial radio. Satellite radio link uses transponder to send information and easy to tap. The following answers are incorrect: Copper Cable - Copper cable is very simple to install and easy to tap. It is used mostly for short distance and supports voice and data. Radio System - Radio systems are used for short distance, cheap and easy to tap. Satellite Radio Link - Satellite radio link uses transponder to send information and easy to tap. The following reference(s) were/was used to create this question: CISA review manual 2014 page number 265 & Official ISC2 guide to CISSP CBK 3rd Edition Page number 233

#### Related Posts

[C-SIGPM-2403 Examengine.pdf](#)

[A00-406 PDF Testsoftware](#)

[DCP-315P Schulungsunterlagen.pdf](#)

[C-TS414-2021 Demotesten.pdf](#)

[A00-231 Prüfungsunterlagen](#)

[C\\_THR81\\_2405 German](#)

[SAA-C03-German Kostenlos Downloden](#)

[1z0-1075-24 Fragen Beantworten](#)

[ADM-261 Vorbereitungsfragen](#)

[GRCA Online Test](#)

[C\\_S4FTR\\_2021 Online Prüfung](#)

[C\\_C4H41\\_2405 Schulungsangebot](#)

[AWS-Solutions-Architect-Associate Zertifizierungsantworten](#)

[ANS-C01 Deutsch](#)

[CT-AI Deutsche](#)

[C\\_THR96\\_2405 Tests](#)

[MB-800 Praxisprüfung](#)

[D-PST-MN-A-24 Fragenkatalog](#)

[CIS-CSM Exam](#)

[C-C4H41-2405 Zertifizierungsantworten](#)

[IREB-German Testfragen](#)

Copyright code: [41aa502354c6212b3a79bb8d2c16cddb](#)